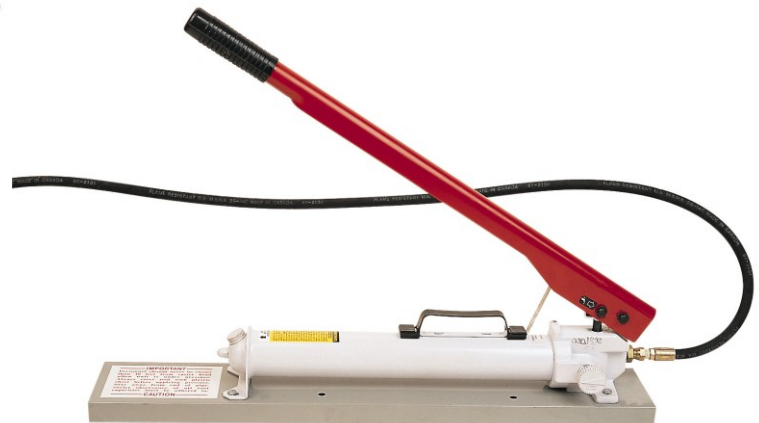




## Gebrauchsanleitung für Hydraulik - Rohrknacker

Best.-Nr.:	Größe	Dimensionsbereich
750 112	Gr. 1	Ø100-300 mm
750 120	Gr. 2	Ø150-500 mm



Diese Gebrauchsanleitung vor der ersten Inbetriebnahme sorgfältig durchlesen!

Machen Sie sich mit den Bedienelementen und Arbeitsabläufen vertraut bevor Sie den Rohrknacker in Betrieb nehmen.

<b>1.</b>	<b>Wichtige grundlegende Informationen</b> .....	<b>3</b>
<b>1.1</b>	<b>Lieferumfang</b> .....	<b>3</b>
<b>1.2</b>	<b>Verantwortlichkeiten</b> .....	<b>3</b>
1.2.1	Verantwortlichkeiten des Herstellers .....	3
1.2.2	Verantwortlichkeiten des Betreibers .....	3
<b>1.3</b>	<b>Bestimmungsgemäße Verwendung</b> .....	<b>4</b>
<b>1.4</b>	<b>Sachwidrige Verwendung</b> .....	<b>4</b>
<b>1.5</b>	<b>Was Sie über diese Gebrauchsanleitung wissen müssen</b> .....	<b>4</b>
1.5.1	Aufbau der Gebrauchsanleitung .....	4
1.5.2	Mitgeltende Dokumente .....	4
1.5.3	Darstellungsarten .....	4
1.5.4	Bedeutung der Gebrauchsanleitung .....	4
<b>2.</b>	<b>Sicherheit</b> .....	<b>5</b>
<b>2.1</b>	<b>Grundlegende Sicherheitshinweise</b> .....	<b>5</b>
2.1.1	Sorgfaltspflicht des Betreibers .....	5
<b>2.2</b>	<b>Sicherheitshinweise für den Bediener</b> .....	<b>6</b>
2.2.1	Allgemeine Sicherheitshinweise .....	6
2.2.2	Grundlegende Sicherheitshinweise .....	6
<b>2.3</b>	<b>Veränderungen an dem Hydraulischen Rohrknacker:</b> .....	<b>7</b>
<b>2.4</b>	<b>Anforderungen an das Personal, Sorgfaltspflicht</b> .....	<b>7</b>
2.4.1	Qualifikation .....	7
2.4.2	Mindestalter .....	7
2.4.3	Schulung .....	7
<b>2.5</b>	<b>Besondere Arten von Gefahren</b> .....	<b>7</b>
2.5.1	Gefährdungen durch wegfliegende Bruchstücke .....	7
2.5.2	Gefährdungen durch Quetschung .....	7
<b>2.6</b>	<b>Sicherheits- und Gebrauchshinweise</b> .....	<b>8</b>
<b>3.</b>	<b>Technische Daten</b> .....	<b>9</b>
<b>3.1</b>	<b>Technische Daten – Hydraulische Handpumpe</b> .....	<b>9</b>
<b>4.</b>	<b>Aufbau und Funktion</b> .....	<b>10</b>
<b>4.1</b>	<b>Grafische Darstellung</b> .....	<b>10</b>
<b>4.2</b>	<b>Funktionale Beschreibung</b> .....	<b>10</b>
<b>5.</b>	<b>Transport</b> .....	<b>11</b>
<b>6.</b>	<b>Lagerbedingung</b> .....	<b>11</b>
<b>7.</b>	<b>Bedienung</b> .....	<b>11</b>
<b>7.1</b>	<b>Besondere Sicherheitshinweise für die Bedienung</b> .....	<b>11</b>
<b>7.2</b>	<b>Vorbereitende Massnahmen</b> .....	<b>11</b>
<b>7.3</b>	<b>Bedienen</b> .....	<b>12</b>
<b>8.</b>	<b>Fehlersuche</b> .....	<b>13</b>
<b>9.</b>	<b>Instandhaltung</b> .....	<b>14</b>
<b>9.1</b>	<b>Serviceadresse</b> .....	<b>14</b>
<b>9.2</b>	<b>Ersatzteile und Verbrauchsmaterial</b> .....	<b>14</b>
9.2.1	Ersatzteilzeichnung zu Spannzange Gr.1 - 3890 (Best.-Nr.: 750 112) .....	14
9.2.2	Ersatzteilliste zu Spannzange Gr.1 - 3890 (Best.-Nr.: 750 112) .....	15
9.2.3	Ersatzteilzeichnung zu Spannzange Gr.2 - 5590 (Best.-Nr.: 750 120) .....	16
9.2.4	Ersatzteilliste zu Spannzange Gr.2 - 5590 (Best.-Nr.: 750 120) .....	17
9.2.5	Ersatzteilzeichnung zu hydraulischer Handpumpe .....	18
9.2.6	Ersatzteilliste zu hydraulischer Handpumpe .....	18
<b>11.</b>	<b>Entsorgung und Umweltschutz</b> .....	<b>19</b>
<b>12.</b>	<b>Garantiebestimmung</b> .....	<b>19</b>
<b>13.</b>	<b>Rechtliche Hinweise und Serviceadresse</b> .....	<b>19</b>

## 1. Wichtige grundlegende Informationen

Den Hydraulik-Rohrknacker gibt es in zwei Ausführungen:

Größe 1, für Rohre Ø100–300 mm – Typ 3890 – Best.-Nr.: 750 112

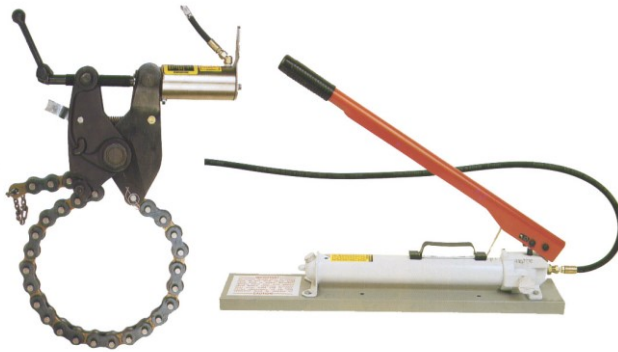
Größe 2, für Rohre Ø150–500 mm – Typ 5590 – Best.-Nr.: 750 120

### 1.1 Lieferumfang

Hydraulik-Rohrknacker, komplett in Kiste mit Abdeckplane, incl. Gebrauchsanleitung.

Der Hydraulik-Rohrknacker besteht aus:

Hydraulische Handpumpe, Hochdruckschlauch, Hydraulische Rohrknackvorrichtung



### 1.2 Verantwortlichkeiten

#### 1.2.1 Verantwortlichkeiten des Herstellers

Das Gerät entspricht dem Stand der Technik und gewährleistet ein Höchstmaß an Sicherheit, solange nach der Vorgabe der Gebrauchsanleitung gearbeitet wird und die verwendungsgemäße Benutzung eingehalten wird.

#### 1.2.2 Verantwortlichkeiten des Betreibers

**Der Betreiber muß sicherstellen, dass**

- der Hydraulische Rohrknacker nur bestimmungsgemäß verwendet wird (s. Kapitel 1.4 Bestimmungsgemäße Verwendung Seite 4).
- der Hydraulische Rohrknacker nur in einwandfreiem, funktionstüchtigem Zustand eingesetzt wird.
- der Hydraulische Rohrknacker nur mit dem vom Hersteller vorgesehenen Zubehörteilen eingesetzt wird.
- erforderliche persönliche Schutzausrüstung für das Bedienungs-, Wartungs- und Reparaturpersonal zur Verfügung stehen und benutzt werden.
- die Gebrauchsanleitung stets in einem leserlichen Zustand und vollständig am Einsatzort des Hydraulischen Rohrknackers zur Verfügung steht. (Diese Gebrauchsanleitung kann auch im Internet von der Homepage [www.huetz-baumgarten.de](http://www.huetz-baumgarten.de) herunter geladen werden.)
- nur ausreichend qualifiziertes und autorisiertes Personal den hydraulische Rohrknacker bedient, wartet und repariert.
- dieses Personal regelmäßig in allen zutreffenden Fragen von Arbeitssicherheit und Umweltschutz unterwiesen wird, sowie die Gebrauchsanleitung und insbesondere die darin enthaltenen Sicherheitshinweise kennt.

**Der Betreiber muß insbesondere sicherstellen, dass**

- in einer Gefährdungsbeurteilung (im Sinne des Arbeitsschutzgesetzes § 5) die weiteren Gefahren ermittelt werden, die sich durch die speziellen Arbeitsbedingungen am Einsatzort des Hydraulische Rohrknackers ergeben.
- in einer Betriebsanweisung (im Sinne der Arbeitsmittelbenutzungsverordnung § 6) alle weiteren Anweisungen und Sicherheitshinweise zusammengefasst werden, die sich aus der Gefährdungsbeurteilung der i. d. R. wechselnden Arbeitsplätze mit dem Hydraulische Rohrknacker ergeben.

### 1.3 Bestimmungsgemäße Verwendung

Der Hydraulische Rohrknacker dient zum Knacken von Druckgussrohren (kein Duktiguss), Steinzeugrohren, Asbestzementrohre und Betonrohre.

Die Anwendungsgrenzen für die unterschiedlichen Rohrwerkstoffe sind den technischen Daten (3. Technische Daten, Seite 9) zu entnehmen.

Jeder von den genannten Bestimmungen abweichende Gebrauch gilt als nicht bestimmungsgemäß.

### 1.4 Sachwidrige Verwendung

Der Einsatz des Hydraulischen Rohrknackers an abweichenden Rohren gemäß 1.3 Bestimmungsgemäße Verwendung (siehe auch 3. Technische Daten) gilt als unzulässig.

Jegliche Manipulationen an dem Hydraulischen Rohrknacker, um z. B. den Pumpendruck zu erhöhen, sind unzulässig.

Zweckentfremdung, z.B. Nutzung zum Heben von Lasten, gilt ebenfalls als sachwidrige Verwendung!

**Der Hersteller ist nicht für eventuelle Schäden verantwortlich, die auf eine ungeeignete oder fälschliche Anwendung zurückzuführen sind.**

### 1.5 Was Sie über diese Gebrauchsanleitung wissen müssen

#### 1.5.1 Aufbau der Gebrauchsanleitung

Die Gebrauchsanleitung besteht aus dem vorliegenden Band und hat 19 Seiten.

#### 1.5.2 Mitgeltende Dokumente

Ersatzteilbilder, -zeichnungen und Ersatzteillisten sind in der Gebrauchsanleitung mit aufgeführt.

#### 1.5.3 Darstellungsarten



Warnt vor möglicher Verletzungs- oder Lebensgefahr, falls die Anweisung nicht befolgt wird.

**VORSICHT**

Zeigt mögliche Verletzungsgefahr oder Beschädigung der Ausrüstung an, wenn die Anweisungen nicht befolgt werden.

**TIP:**

Hinweis zur Handhabung, um Probleme zu verhindern oder zu beseitigen.

**INFO:**

Information zum Verständnis (Hintergrundwissen).

#### 1.5.4 Bedeutung der Gebrauchsanleitung

Die Gebrauchsanleitung ist ein Bestandteil des Hydraulischen Rohrknackers und muss bei ihm verbleiben. Wird der Hydraulische Rohrknacker veräußert, muss die Gebrauchsanleitung auch mit weitergegeben werden.

Die Gebrauchsanleitung besteht aus 19 Seiten.

## 2. Sicherheit

- Das Personal muss für alle erforderlichen Arbeiten ausgebildet, sowie im Umgang mit dem Hydraulischen Rohrknacker eingewiesen sein.
- Der Zustand der Gerätschaften muss in einwandfreiem Zustand sein, um ein gefahrloses Arbeiten zu gewährleisten. Undichtigkeiten sind zu beheben. Dieser Zustand ist vor dem Geräteeinsatz zu überprüfen.
- Technische Veränderungen an den Geräten sind unzulässig.
- Das Gerät darf nur in bestimmungsgemäßer Anwendung zum Einsatz kommen.
- Nur aufeinander abgestimmte Teile (original HütZ + Baumgarten) dürfen zum Einsatz kommen.
- Bei Arbeiten in explosionsgefährdeten Bereichen (z.B. Arbeiten an Gasleitungen) dürfen nur ex-geschützte Maschinen zum Einsatz kommen. E-Antriebe (nicht ex-geschützt) sind für Arbeiten an Gasleitungen nicht zu verwenden!

### 2.1 Grundlegende Sicherheitshinweise

#### 2.1.1 Sorgfaltspflicht des Betreibers

Der Hydraulische Rohrknacker entspricht dem Stand der Technik und gewährleistet ein Höchstmaß an Sicherheit.

Diese Sicherheit kann in der betrieblichen Praxis jedoch nur dann erreicht werden, wenn alle dafür erforderlichen Maßnahmen getroffen werden. Es unterliegt der Sorgfaltspflicht des Betreibers diese Maßnahmen zu planen und ihre Ausführung zu kontrollieren.

**Der Betreiber muss sicherstellen**, dass

- der Hydraulische Rohrknacker nur bestimmungsgemäß verwendet wird (s. Kapitel 1.3 Bestimmungsgemäße Verwendung Seite 4).
- den Hydraulischen Rohrknacker nur in einwandfreiem, funktionstüchtigem Zustand eingesetzt wird.
- erforderliche persönliche Schutzausrüstung für das Bedienungs-, Wartungs- und Reparaturpersonal zur Verfügung stehen und benutzt werden.
- die Gebrauchsanleitung stets in einem leserlichen Zustand und vollständig am Einsatzort des Hydraulischen Rohrknackers zur Verfügung steht. (Diese Gebrauchsanleitung kann auch im Internet von der Homepage [www.huetz-baumgarten.de](http://www.huetz-baumgarten.de) herunter geladen werden.)
- nur ausreichend qualifiziertes und autorisiertes Personal den Hydraulischen Rohrknacker bedient, wartet und repariert.
- dieses Personal regelmäßig in allen zutreffenden Fragen von Arbeitssicherheit und Umweltschutz unterwiesen wird, sowie die Gebrauchsanleitung und insbesondere die darin enthaltenen Sicherheitshinweise kennt.

**Der Betreiber muss insbesondere sicherstellen**, dass

- in einer Gefährdungsbeurteilung (im Sinne des Arbeitsschutzgesetzes § 5) die weiteren Gefahren ermittelt werden, die sich durch die speziellen Arbeitsbedingungen am Einsatzort des Hydraulischen Rohrknacker ergeben.
- in einer Betriebsanweisung (im Sinne der Arbeitsmittelbenutzungsverordnung § 6) alle weiteren Anweisungen und Sicherheitshinweise zusammengefasst werden, die sich aus der Gefährdungsbeurteilung der i. d. R. wechselnden Arbeitsplätze mit dem Hydraulischen Rohrknacker ergeben.

## 2.2 Sicherheitshinweise für den Bediener

### 2.2.1 Allgemeine Sicherheitshinweise

- Halten Sie Ihren Arbeitsbereich in Ordnung. Unordnung im Arbeitsbereich kann Unfälle zur Folge haben.
- Halten Sie unbefugte Personen vom Arbeitsbereich fern.
- Persönliche Schutzausrüstung benutzen. Tragen Sie geeignete Arbeitskleidung. Tragen Sie keine weite Kleidung oder Schmuck. Sie können von beweglichen Teilen erfasst werden. Bei Arbeiten im Freien sind Schutzhandschuhe und rutschfestes Schuhwerk mit Stahlschutzkappe empfehlenswert.
- Tragen Sie ggf. beim Einsatz zum Schutz der Augen eine Schutzbrille.
- Vermeiden Sie abnormale Körperhaltung. Sorgen Sie für sicheren Stand und halten sie jederzeit das Gleichgewicht.
- Pflegen Sie Ihre Werkzeuge mit Sorgfalt. Halten Sie die Werkzeuge sauber und die Bohrer und Fräser scharf. Um besser und sicher arbeiten zu können, befolgen Sie die Wartungsvorschriften und die Hinweise über Werkzeugwechsel.
- Seien Sie aufmerksam. Achten Sie darauf, was Sie tun. Gehen Sie mit Vernunft an die Arbeit. Bedienen Sie die Spann- und automatische Vorschubeinheit nicht, wenn Sie unkonzentriert sind.
- Überprüfen Sie den Hydraulischen Rohrknacker auf eventuelle Beschädigungen. Vor weiterem Gebrauch, müssen beschädigte Teile sorgfältig auf ihre einwandfreie und bestimmungsgemäße Funktion untersucht werden. Überprüfen Sie, ob die beweglichen Teile einwandfrei funktionieren und nicht klemmen, oder ob Teile beschädigt sind. Sämtliche Teile müssen richtig montiert sein und alle Bedingungen erfüllen, um den einwandfreien Betrieb zu gewährleisten.
- **VORSICHT!** Zu Ihrer eigenen Sicherheit, benutzen Sie nur Zubehör und Zusatzgeräte, die in der Gebrauchsanleitung angegeben oder vom Werkzeughersteller empfohlen oder angegeben werden. Der Gebrauch anderer als der in der Gebrauchsanleitung oder im Katalog empfohlenen Einsatzwerkzeuge oder Zubehör kann eine persönliche Verletzungsgefahr für Sie bedeuten.

### 2.2.2 Grundlegende Sicherheitshinweise

#### 2.2.2.1 Informationen verfügbar halten:

Diese Gebrauchsanleitung ist bei dem Hydraulischen Rohrknacker aufzubewahren. Es muss gewährleistet sein, dass alle Personen, die Tätigkeiten an dem Hydraulischen Rohrknacker auszuführen haben, die Gebrauchsanleitung jederzeit einsehen können. Ergänzend zur Gebrauchsanleitung sind auch Betriebsanleitungen im Sinne des Arbeitsschutzgesetzes und der Arbeitsmittelbenutzungsverordnung bereitzustellen.

#### 2.2.2.2 Vor dem Starten:

Machen Sie sich ausreichend vertraut mit

- dem Hydraulischen Rohrknacker
- den Maßnahmen für einen Notfall

Vor jedem Start sind folgende Tätigkeiten durchzuführen:

- Den Hydraulischen Rohrknacker auf sichtbare Schäden überprüfen; festgestellte Mängel sofort beseitigen. Der Hydraulische Rohrknacker darf nur in einwandfreien Zustand betrieben werden.
- Prüfen und sicherstellen, dass sich nur befugte Personen im Arbeitsbereich des Hydraulischen Rohrknackers aufhalten und dass keine andere Person durch den Einsatz des Hydraulischen Rohrknackers gefährdet werden.
- Alle Gegenstände und sonstige Materialien, die nicht für den Betrieb des Hydraulischen Rohrknackers benötigt werden, sind aus dem Arbeitsbereich zu entfernen.

### **2.3 Veränderungen an dem Hydraulischen Rohrknacker:**

An dem Hydraulischen Rohrknacker dürfen aus Sicherheitsgründen keine eigenmächtigen Veränderungen vorgenommen werden. Alle geplanten Veränderungen müssen von HütZ + Baumgarten GmbH & Co. KG schriftlich genehmigt werden.

Verwenden Sie nur Original-Ersatzteile / Original-Verschleißteile / Original-Zubehörteile da diese speziell für der Spann- und automatische Vorschubeinheit konzipiert sind. Bei fremdbezogenen Teilen ist nicht gewährleistet, dass sie beanspruchungs- und sicherheitsgerecht konstruiert und gefertigt sind.

Teile und Sonderausstattung die nicht durch uns geliefert wurden, sind auch nicht von uns zur Verwendung an der Hydraulischen Quetschvorrichtung freigegeben.

### **2.4 Anforderungen an das Personal, Sorgfaltspflicht**

#### **2.4.1 Qualifikation**

Der Bediener sollte, die Sprache in der die Gebrauchsanleitung vorliegt beherrschen, so dass er diese selbständig lesen und verstehen kann.

#### **2.4.2 Mindestalter**

Das Mindestalter des Bedieners soll 18 Jahre betragen. Bei einem Auszubildenden unter Anleitung eines Ausbilder oder Ausbildungsgehilfen über 16 Jahre.

#### **2.4.3 Schulung**

Der Bediener muss vor dem ersten Einsatz an dem Hydraulischen Rohrknacker in die Sicherheitshinweise, Verhalten im Notfall, der Handhabung und Bedienung unterwiesen sein.

### **2.5 Besondere Arten von Gefahren**

#### **2.5.1 Gefährdungen durch wegfliegende Bruchstücke**



Beim Knacken der Rohre können Bruchstücke von dem Rohr, durch den hohen hydraulischen Druck, abplatzen und wegfliegen!  
Daher muß der Rohrknacker und der gefährdeten Rohrbereich mit einer geeigneten Abdeckplane bzw. -decke abgedeckt werden.

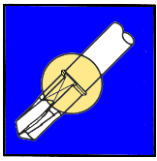
#### **2.5.2 Gefährdungen durch Quetschung**



Stellen Sie sicher, dass bei Gerätemontage kein Druckaufbau im Hydraulikzylinder stattfindet! Während des Knackvorgangs ist weitmöglichster Sicherheitsabstand einzuhalten (begrenzt durch die Schlauchlänge bei Betätigung der Fußpumpe).  
Beachten Sie, dass die Bauteile sehr schwer sind! Schließen Sie durch Vorsicht, geeignete Schutzkleidung und ggf. Hilfe durch eine zweite Person Quetschverletzungen aus!

## 2.6 Sicherheits- und Gebrauchshinweise

(allgemeine Information – nicht Gerätespezifisch)



Vergewissern Sie sich vor einem Anbohrvorgang mit kleineren Durchmessern immer, dass die Bohrstange gegen unbeabsichtigtes Herausschießen gesichert ist



Verwenden Sie bei Arbeiten an Gasleitungen keine Elektroantriebe, die nicht EX-geschützt sind.



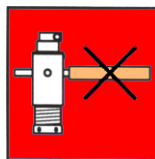
Überprüfen Sie regelmäßig den Zustand der Schneidwerkzeuge und lassen Sie diese ggf. nachschleifen.



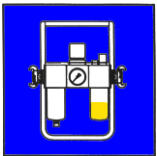
Nehmen Sie keine Veränderungen an den Produkten vor.



Halten Sie Gewinde stets sauber und immer gut geölt oder gefettet.



Verwenden Sie keine Hilfsmittel bei der Vorschubzustellung der Anbohrgeräten



Achten Sie darauf dass die Druckluftantriebe immer ausreichend und mit dem richtigen Öl versorgt werden!



Überschreiten Sie niemals die angegebenen Druckbereiche der Anbohr- und Blasensetzgeräte



Überprüfen Sie regelmäßig den Zustand aller Dichtungen an Den Druck beaufschlagten Bauteilen

### Hinweis:

Sorgfältige Wartung garantiert die jederzeitige Einsatzbereitschaft und lange Nutzungsdauer.



Lesen Sie erst die Gebrauchsanleitung und vergewissern Sie sich dass die Geräte immer in einem einwandfreien Zustand sind.



Wenn Unsicherheit zum Gebrauch besteht, sollte eine werkseitige Anwendungsberatung eingeholt werden.

Werkzeuge dürfen grundsätzlich nur ihrem Zweck entsprechend, unter den vorgesehenen Bedingungen und innerhalb der Gebrauchsbeschränkungen benutzt werden.



### 3. Technische Daten

Hydraulik-Rohrknacker:

**Größe 1, für Rohre Ø100–300 mm – Typ 3890 – Best.-Nr.: 750 112**

Gewicht: 72 kg

Einsatzgrenzen:

- Grauguss mit AussenØ 300 mm (s max. 12,2 mm)
- Steinzeug bis AussenØ 300 mm (mit längerer Kette max. 600 mm)
- Asbestzement und Beton bis AussenØ 300 mm (mit längerer Kette max. 450 mm)

**Größe 2, für Rohre Ø150–500 mm – Typ 5590 – Best.-Nr.: 750 120**

Gewicht: 97 kg

Einsatzgrenzen:

- Grauguss mit AussenØ 500 mm (s max. 15,75 mm)
- Steinzeug bis AussenØ 500 mm (mit längerer Kette max. 900 mm)
- Asbestzement und Beton bis AussenØ 450 mm

#### 3.1 Technische Daten –Hydraulische Fußpumpe

Max. Betriebsdruck: für Gr. 1 max. 390 bar (voreingestellt)  
für Gr. 2 max. 675 bar (voreingestellt)

Maße: 584,2 mm x 120,7 mm x 165,1 mm (L x B x H)

Gewicht: 7,2 kg

Volumen pro Hub: 2,6 cm<sup>3</sup>

Schlauch: Hochdruckschlauch, 3 m lang, mit beidseitigen Knickschutz

Ölvolumen: 901 cm<sup>3</sup> (0,9 l)

nutzbares Ölvolumen: 737 cm<sup>3</sup>

Best.-Nr. 800 015 – Hydrauliköl Vitan GF32 (1 Liter)

**VORSICHT**

Nur hochwertiges Hydrauliköl verwenden!

## 4. Aufbau und Funktion

### 4.1 Grafische Darstellung

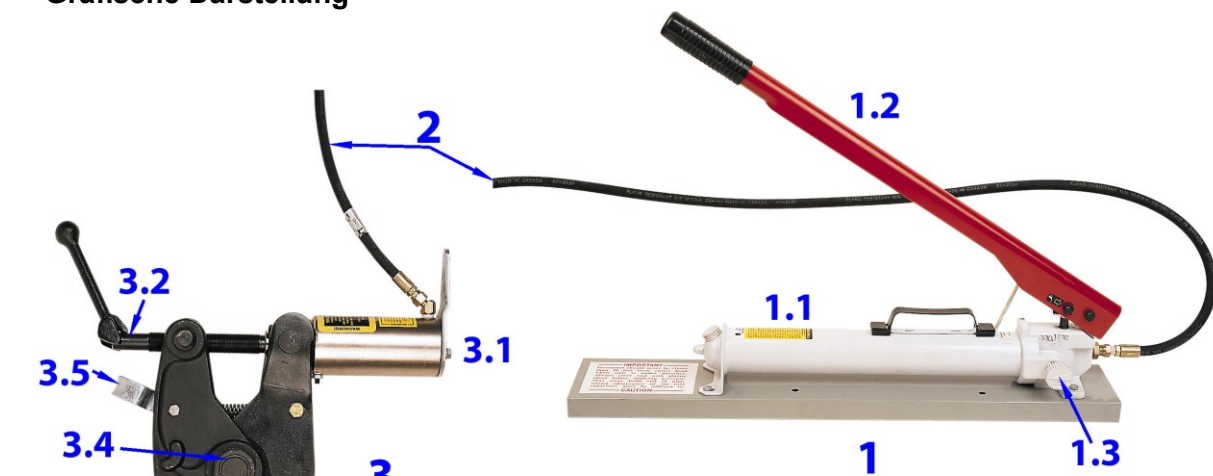


Bild-	Benennung
1	Hydraulische Handpumpe
1.1	Pumpenzylinder
1.2	Pumpenhebel
1.3	Entspannungsventil
2	Hydraulikschlauch
3	Hydraulische Knackvorrichtung
3.1	Hydraulikzylinder
3.2	Manuelle Kettenspanner
3.3	Kette
3.3.1	Kettenbolzen
3.3.2	Schneidrad
3.4	Spannschere
3.5	Tragegriff für Rohrknacker
3.6	Haltekettchen für Rohrknackerkette

### 4.2 Funktionale Beschreibung

Die Kette wird um das Rohr gelegt und in der Spannschere eingehängt. Mittels der manuellen Kettenspanners wird die Kette vorgespannt.

Dann wird ein Druck mittels Handpumpe auf den Hydraulikzylinder gebracht. Dieser fährt aus und spannt die Kette. Die Schneidräder drücken auf das Rohr und bringen das Rohr zum Bruch.



## 5. Transport

Wir empfehlen den Hydraulischen Rohrknacker beim Transport in der mitgelieferten Transportkiste zu lagern, da dieser dort besser gegen Beschädigungen geschützt ist.

- Sollte der Transportkasten nicht vorhanden sein, den hydraulische Rohrknacker so auf dem Fahrzeug verstauen, dass dieser nicht herumrutscht, umfällt oder aus einer Höhe herabfällt und sich oder andere Teile beschädigt.
- Beim Transport von Hand, sicher und fest zupacken damit das Gerät nicht runterfallen kann. Dies kann zu Verletzungen führen (z. B. Prellung / Bruch von Fuß oder Zehen)

Beachten Sie, dass der Rohrknacker

- Bestell-Nr. 750 112 - Gr.1 Typ 3890 - 72 kg und
- Bestell-Nr. 750 120 - Gr.2 Typ 5590 - 97 kg wiegt.

Desweiteren darf die hydraulische Quetschvorrichtung **nur** im drucklosen Zustand transportiert werden.

## 6. Hinweise für die Lagerung

Die hydraulische Quetschvorrichtung sollte in einem trockenen Raum gelagert werden.

## 7. Bedienung

### 7.1 Besondere Sicherheitshinweise für die Bedienung



Der Gewindebolzen (Nr.3839 bei Gr.1, bzw. Nr. 223071 bei Gr.2) der oberen Backe sollte jederzeit fest angezogen sein. Ein lockerer Bolzen bei Betrieb des Gerätes kann zu schweren Schäden und Verletzungen führen.

**VORSICHT** Auf keinen Fall Bremsflüssigkeit für das Hydrauliksystem verwenden. Es wird nicht wiedergutzumachende Schäden an den Dichtungen verursachen.



Immer einen ausreichenden Sicherheitsabstand vom Rohrende einhalten, wenn sich das Gerät unter Druck befindet.



Leistungsangaben sind unbedingt zu beachten und einzuhalten.



Rohrknacker und betroffenen Rohrbereich immer mit einer Plastik-Schutzfolie abdecken, bevor er unter Druck gesetzt wird (Plastikfolie wird mitgeliefert).

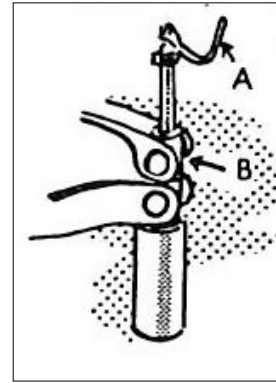


### 7.2 Vorbereitende Maßnahmen

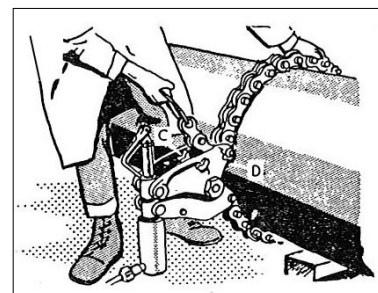
Wird ein gerader Schnitt gewünscht, sollte die Oberfläche, dort wo die Schneidräder das Rohr umfassen, von Schmutz, Belag oder Rost befreit werden. Auf diese Weise ist eine optimale Haftung und Wirkung der Räder auf dem Rohr gewährleistet.

### 7.3 Bedienen

1. Drehen Sie die Spannschraube (A) solange, bis der obere Gewindebolzen (B) in seiner niedrigsten Position steht.
2. Schieben sie die Kette dort unter das Rohr, wo der Schnitt gewünscht wird. Mit dem Tragegriff (C) können Sie das Gerät in seine richtige Position bringen.
3. Nehmen Sie das Haltekettchen der Rohrknackerkette und ziehen Sie die Kette durch die obere Backe so dicht wie möglich um das Rohr herum. Die stramm angezogene Kette in die Nuten ober- und unterhalb der oberen Backe einspannen. Kette mittels Spannschraube (A) fest anziehen und dabei darauf achten, daß die Kette gleichmäßig um das Rohr liegt, um einen sauberen Schnitt zu gewährleisten. Die Kettenbolzen müssen fest in den passenden Nuten eingerastet sein.
4. Wenn sich, nachdem die Spannschraube fest angezogen worden ist, der Gewindebolzen (B) nahe beim Handgriff (A) befindet, sollte die Gewindespindel den ganzen Weg nach unten zurückgedreht und der Versuch gemacht werden, einen weiteren Kettenbolzen durch die Backe zu ziehen.

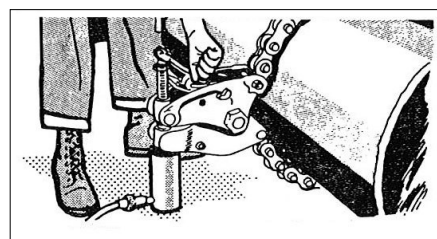


Den Rohrknacker und den betreffenden Rohrbereich mit der geeigneten Schutzfolie abdecken! Die Handpumpe möglichst weit entfernt von dem Gefahrenbereich platzieren.



Mit der Handpumpe Druck auf die Hydraulik bringen. Nach spätestens ca. 35 bis 40 Pumpbewegungen sollte das Rohr geknackt sein. Jedoch kann einige Zeit (bis zu 10 Minuten) vergehen, bis das Rohr knackt. Bitte nähern Sie sich in dieser Zeit nicht dem Gefahrenbereich.

**TIP:** Falls bei größeren und dickeren Rohren das Rohr nach der üblichen Anzahl Pumpbewegungen (max. 35-40) noch nicht durchgetrennt ist, Entlüftungsventil öffnen. So dass der Druck nachlässt. Anschließend Spannschraube fester anspannen, ohne jedoch die Position der Kette auf dem Rohr zu verändern.



Dann Vorgang 4 wiederholen. Falls nach 3 Versuchen das Rohr noch immer nicht durchtrennt ist, wurde entweder die Gebrauchsanleitung nicht vorschriftsmäßig beachtet, oder der Rohrknacker ist für das betreffende Material nicht geeignet.



**INFO:** Die mit dem Rohrknacker gelieferte Hydraulik-Handpumpe ist mit einem Überdruckventil ausgerüstet, um das Gerät vor Schäden zu bewahren.

Für den Fall, dass eine elektronische Pumpe verwendet wird, darf das Überdruckventil nicht über 5700 PSI = 395 bar bei Gr.1 Typ 3890 (Best.-Nr.: 750 112) und nicht über 9800 PSI = 675 bar bei Gr. 2 Typ 5590 (Best.-Nr.: 750 120) eingestellt werden.

## 8. Fehlersuche

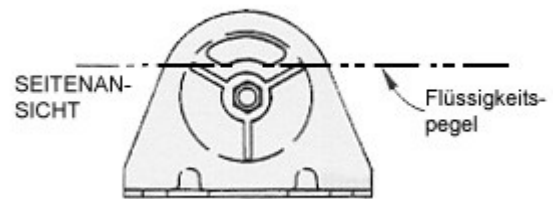
Störung/ Fehlermeldung	Mögliche Ursache(n)	Abhilfe
Das Rohr knackt nicht.	Der Spannzangenweg ist nicht ausreichend!	Spannzange öffnen (Hydraulischen Druck entspannen und die Spannschraube weit möglichst zurückdrehen. Kette mit nächst möglichen Kettenbolzen in der Spannzange einrasten.
	Rohrdimension, Rohrwandstärke oder Rohrwerkstoff ist für den Rohrknacker ungeeignet.	Bestimmungsgemäßen Gebrauch in den Technischen Daten überprüfen. Ggf. anstatt der Gr. 1 die Gr. 2 des Rohrknackers verwenden.
	Schneidräder der Kette verschlissen oder defekt.	Austausch der verschlissenen oder defekten Ketten-Schneidräder.
	Pumpe erreicht nicht den erforderlichen Druck.	Ölstand in der Pumpe prüfen, siehe 9. Instandhaltung.
Pumpe verliert Druck	Systemteile undicht.	Undichtigkeit beheben.
	Wegeventil undicht oder nicht richtig eingestellt.	* Wegeventileinheit einschleifen, reparieren oder ersetzen und richtig einstellen.
	Auslaßrückschlagventilsitz ist undicht	* Auf Schmutz prüfen. Ggf. Ventilkegel und/oder Kugel ersetzen.
Pumpenhebel hebt sich nach jedem Hub	Auslaßrückschlagventilsitz ist undicht	* Auf Schmutz prüfen. Ggf. Ventilkegel und/oder Kugel ersetzen.
Pumpe fördert keine Flüssigkeit	Niedriger Flüssigkeitspegel im Tank.	Ölstand in der Pumpe prüfen, siehe 9. Instandhaltung.
	Einlaßfilter verschmutzt	Tank entfernen und reinigen.
	Sitze verschlissen und ermöglichen kein korrektes Aufsetzen.	* Sitze reparieren oder Pumpengehäuse ersetzen.
Pumpe erreicht nicht den vollen Druck	Niedriger Flüssigkeitspegel im Tank.	Ölstand in der Pumpe prüfen, siehe 9. Instandhaltung.
	Systemteile undicht	Undichtigkeit beheben.
	Wegeventil undicht oder nicht richtig eingestellt.	* Wegeventil einschleifen, reparieren oder ersetzen und richtig einstellen.
	Nicht richtig eingestelltes Druckentlastungsventil.	* Druckentlastungsventil neu einstellen.
	Einlaß- bzw. Auslaßrückschlagventile undicht oder Hochdruckkolbenabdichtung beschädigt.	* Einlaß- bzw. Auslaßrückschlagventile einschleifen oder reparieren oder Hochdruckkolbendichtungen ersetzen.
Pumpenhebel kann (langsam) nach unten gedrückt werden, ohne dass sich Druck aufbaut.	Einlaßrückschlagventile sitzen nicht richtig.	* Auf Schmutz prüfen und/oder Ventilsitze einschleifen.
	Kolbeneinheit beschädigt oder Kolbendichtung undicht	* Kolbeneinheit und/oder Kolbendichtungen ersetzen.
"Schwammartiger" Widerstand beim Betätigen des Pumpenhebels.	Luft im System eingeschlossen.	Pumpe entlüften, siehe 9. Instandhaltung.
	Zu viel Flüssigkeit im Tank.	Ölstand in der Pumpe prüfen, siehe 9. Instandhaltung.

**\* Hütz + Baumgarten empfiehlt, die Reparaturen nur durch eine Vertragswerkstatt für Hydraulikreparaturen durchführen zu lassen!**

## 9. Instandhaltung

### Ölstand prüfen und nachfüllen

Tankdeckel (Pos 17, ET-Liste auf Seite 18) an der Pumpe entfernen. Der Ölstand sollte bei ebenstehender und horizontal auf ihrem Sockel aufsitzen der Pumpe mit eingezogenem Zylinder den unteren Rand der Einfüllöffnung erreichen. Das Einfüllen des Öls erfolgt über diese Einfüllöffnung.



### Entlüften der Pumpe

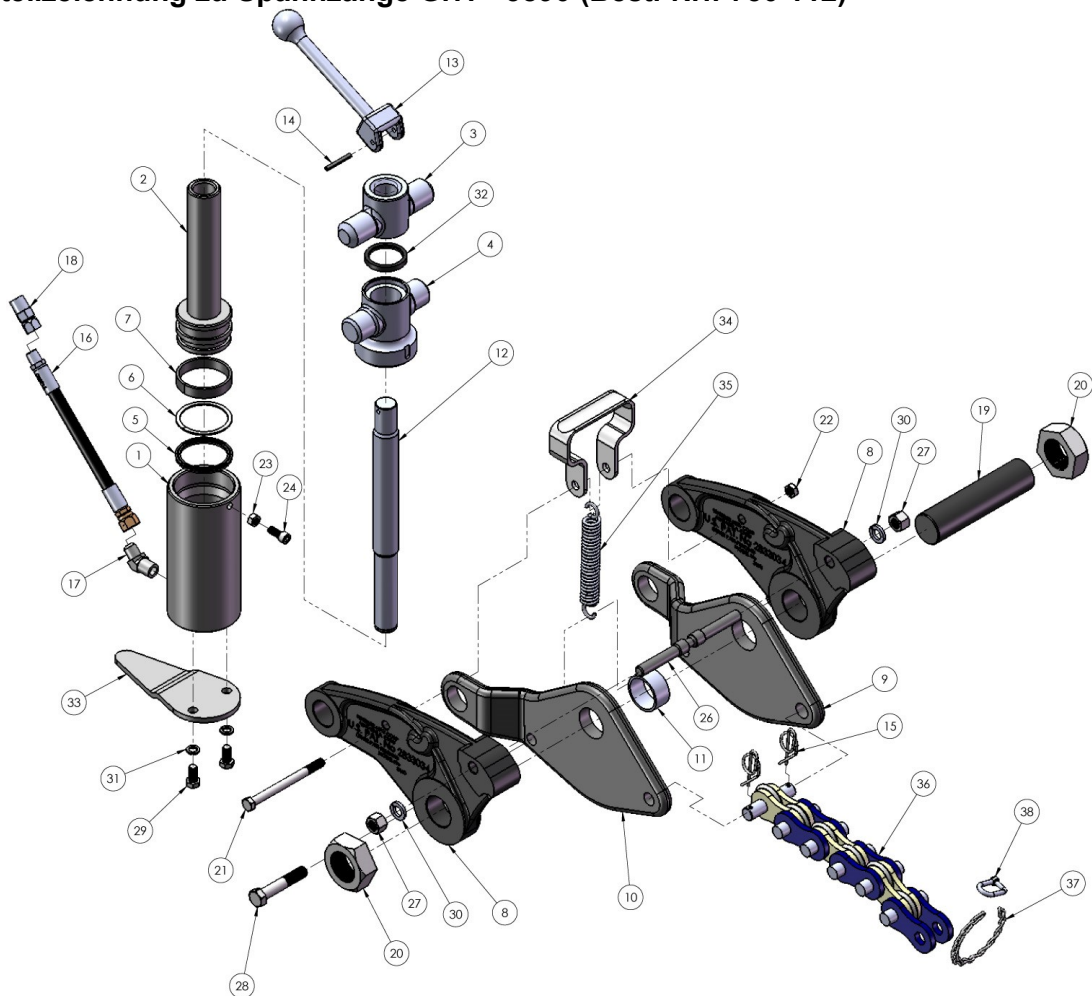
Wenn kein ausreichender Druck aufgebaut werden kann oder das Betätigen der Pumpe sehr schwammig ist, deutet dies auf Luft in der Pumpe hin. Abhilfe:

Rohrkacker in eine niedrigere Lage als die Pumpe bringen. Tankdeckel (Pos 17, ET-Liste auf Seite 18) an der Pumpe demontieren und Ölstand prüfen. Öffnen des Entspannungsventils durch Linksdrehung (gegen den Uhrzeigersinn). Betätigen der horizontal stehenden Pumpe durch Auf- und Abbewegung des Pumpenhebels, etwa zwanzigmal. Somit ohne Belastung auf dem Rohrkacker. Nach dem Entlüften Ölstand prüfen, ggf. nachfüllen und den Tankdeckel wieder montieren. Drehen des Entlastungsventils durch Rechtsdrehung (mit dem Uhrzeigersinn) und die Pumpe ist betriebsbereit.

9.1 **Serviceadresse** siehe Seite 19

## 9.2 Ersatzteile und Verbrauchsmaterial

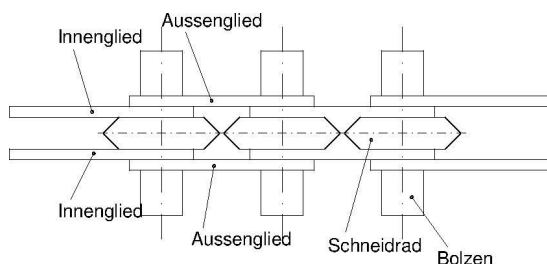
### 9.2.1 Ersatzteilzeichnung zu Spannzange Gr.1 - 3890 (Best.-Nr.: 750 112)



## 9.2.2 Ersatzteilliste zu Spannzange Gr.1 - 3890 (Best.-Nr.: 750 112)

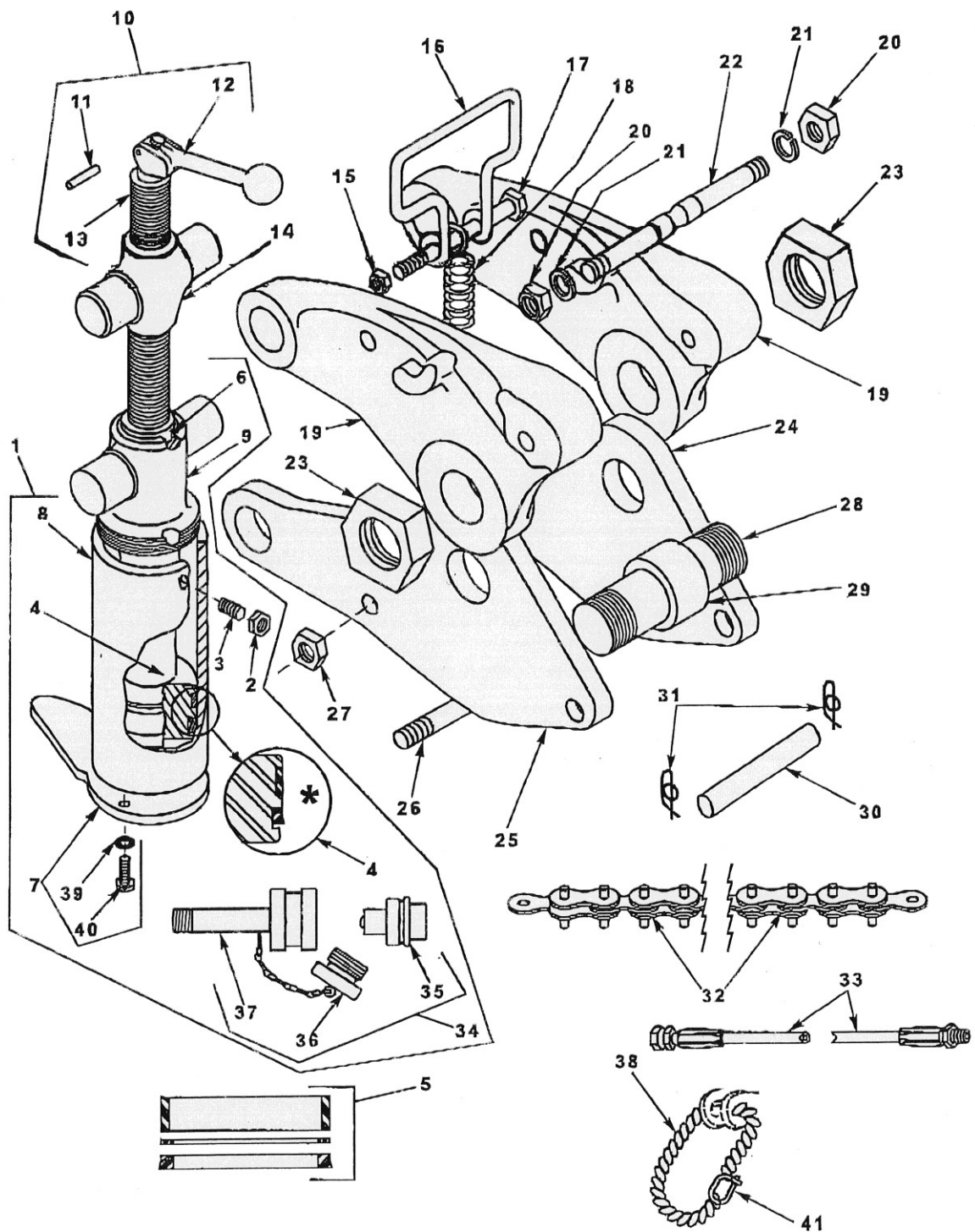
Bild- Nr.	Best.-Nr.	Benennung	Anzahl
1	3832	Zylinder	1
2	220728	Kolben	1
3	3841	Oberer Drehzapfen	1
4	3842	Zylinder-Drehzapfen	1
5	275770	Dichtring	1
6	275771	Sicherungsring	1
7	275772	Distanzring	1
8	3810	Obere Spanbacke	2
9	3820	Rechte untere Spannbacke	1
10	3821	Linke untere Spannbacke	1
11	3884	Abstandshalter-Gelenkachse	1
12	3848	Spindel	1
13	3855	Kurbelgriff	1
14	275862	Spannstift	1
15	3908	Sicherungsclips	2
16	3915	Hydraulik-Hochdruckschlauch	1
17	275542	Adapter, PH3103-6-6	1
18	275557	Adapter, HY-TEK 1404-6-4	1
19	3892	Spannbacke-Gelenkachse	1
20	3893	Mutter-Gelenkachse	2
21	3895	Schraube	1
22	105	Mutter	1
23	126	Mutter	1
24	3537	Gewindestift	1
25	3828	Mutter	1
26	3839	Gewindebolzen	1
27	3866	Mutter	2
28	3827	Schraube	1
29	5507	Schraube	2
30	3879	Scheibe	2
31	7179	U-Scheibe	2
32	3883	Spindelabdichtung	1
33	5508	Zylinderplatte	1
34	3851	Tragegriff	1
35	3878	Rückzugsfeder	1
36		Kette, siehe Tabelle unten	1
37	5408	Haltekettchen zur Rohrkackerkette	1
38	5418	Befestigungsschäkel zu Haltekettchen	1

Kette		
Best. Nr.	Benennung	Anzahl der Kettenbolzen
3824	Kette, komplett für DN 300	29
382415	Kette, komplett für DN 375	37
382418	Kette, komplett für DN 450	43
382424	Kette, komplett für DN 600	55
382515	Kettenverlängerung DN 300 auf DN 375	8
382518	Kettenverlängerung DN 300 auf DN 450	14
382524	Kettenverlängerung DN 300 auf DN 600	26



Best.-Nr.:	Benennung
3900	Aussenglied
3901	Innenglied
3902	Bolzen
3903	Schneidrad
3505	Ketten-Befestigungsbolzen
3908	Sicherungsclips (2x)

9.2.3 Ersatzteilzeichnung zu Spannzange Gr.2 - 5590 (Best.-Nr.: 750 120)



\*Bei älteren Hydraulik-Zylinder ist am Ende des Kolbens eine dreiteilige Dichtpackung. Diese wurde durch eine einteilige Dichtpackung (Best.-Nr. 3846) ersetzt.

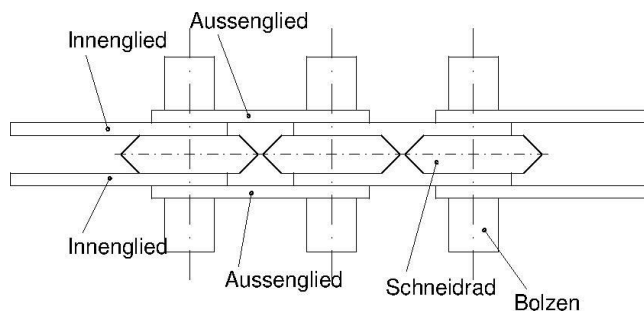
Der Kolben aus den älteren Hydrauliken kann und darf nicht gegen dem Kolben aus der neueren Hydraulik-Zylinder ausgetauscht werden.



### 9.2.4 Ersatzteilliste zu Spannzange Gr.2 - 5590 (Best.-Nr.: 750 120)

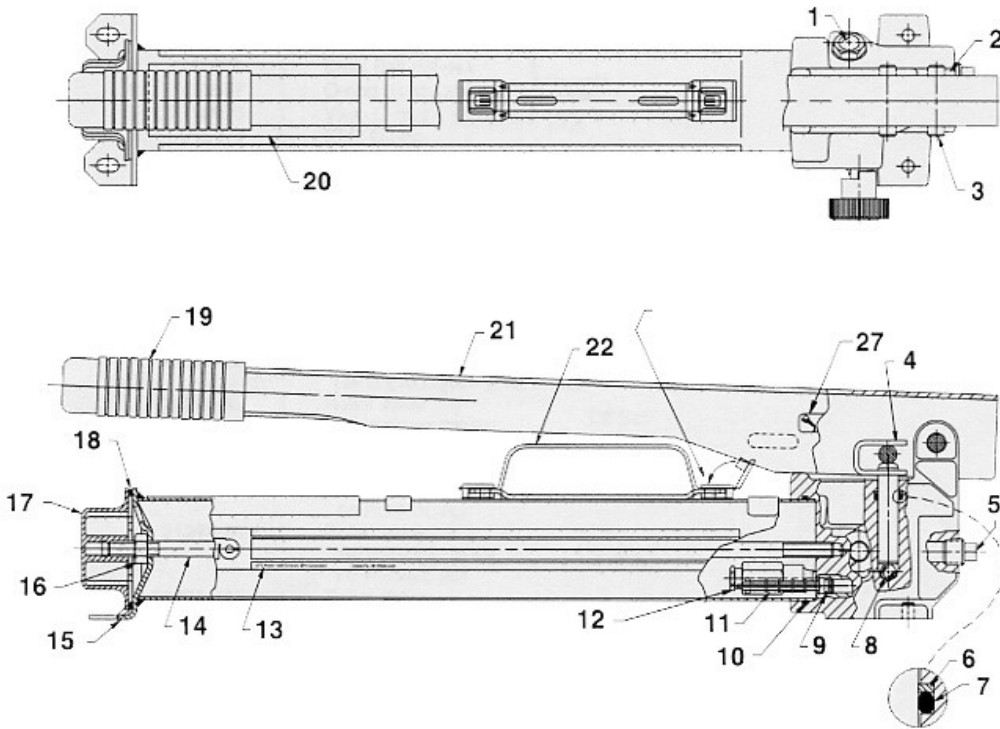
Bild- Nr.	Best.-Nr.	Benennung	Anzahl
1	5534	Hydraulik-Zylinder, komplett	1
2	126	Mutter	1
3	3537	Gewindestift	1
4	3833	Kolben, komplett	1
5	220279	Dichtungssatz	1
6	3883	Kolben-Sicherungsring	1
7	5509	Befestigungssatz Hydr. Zylinder	1
8	5532	Hydraulik-Zylinder	1
9	3842	Zylinder-Drehzapfen	1
10	3850	Spindel mit Kurbelgriff	1
11	275862	Spannstift	1
12	3855	Kurbelgriff	1
13	3848	Spindel	1
14	3841	Obere Drehzapfen	1
15	105	Mutter	1
16	3851	Tragegriff	1
17	5595	Federbolzen	1
18	3878	Rückzugfeder	1
19	5510	Obere Spanbacke	2
20	3866	Mutter	2
21	3879	Federring	2
22	223071	Gewindebolzen	1
23	3893	Mutter-Gelenkachse	1
24	5520	Untere rechte Spanbacke	2
25	5521	Untere linke Spanbacke	1
26	5527	Gewindestange	1
27	3828	Mutter	1
28	5592	Gelenkachse	1
29	5584	Distanzstück-Gelenkachse	1
30	5605	Haltebolzen für Kette	1
31	3908	Sicherungsclip	2
32	5524	Kette 18", komplett	1
33	3915	Hydraulik-Hochdruckschlauch	1
34	5700	Schnellkupplung, komplett	1
35	5710	Schnellkupplung Steckerteil	1
36	5705	Verschlusskappe, Schnellkupplung	1
37	5750	Schnellkupplung Steckdose (Mutterteil)	1
38	5408	Haltekettchen für Rohrknackerkette	1
39	7179	Scheibe	2
40	5507	Schraube	2
41	5418	Verschluss für Haltekettchen	1

Kette:



Best.-Nr.:	Benennung
5600	Aussenglied
5601	Innenglied
5602	Bolzen
5603	Schneidrad

### 9.2.5 Ersatzteilzeichnung zu hydraulischer Handpumpe für Gr.1 und Gr. 2



Bei der Pumpe für die Rohrknacker Gr. 1 - 3890 (Best.-Nr.: 750 112) bzw. Gr. 2 - 5590 (Best.-Nr. 750 120) handelt es sich um die gleiche Pumpe. Je nach Rohrknackertyp ist der max. Pumpendruck an der Pumpe Werkseitig anders voreingestellt! Einzelne Ersatzteile differieren, siehe Ersatzteilliste.



An dem voreingestellten max. Pumpendruck darf keinesfalls eine Veränderung vorgenommen werden. Bei zu hoch eingestelltem Druck kann es zum Reißen der Kette und dadurch zu schweren Verletzungen kommen!

### 9.2.6 Ersatzteilliste zu hydraulischer Handpumpe

Bild- Nr.	Best.-Nr.	Benennung	Anzahl
1*	215907	Aufkleber (darf nicht entfernt werden!)	1
2	211743	Sicherungsring (7/16" Welle)	4
3	211742	Bolzen	2
4	211468	Kolben-Baugruppe	1
5	11127	Druck-Stopfen	1
6*	213987	Backup-Scheibe	1
7*	10271	O-Ring (11/16 x 1/2 x 3/32)	1
8*	10378	Stahlkugel (3/8")	1
9*	12557	O-Ring (11/32 x 7/32 x 1/16)	1
10*	211495	O-Ring (2 11/16 x 2 1/2 x 3/32)	1
11*	215075	Filterstopfen	1
12	21278-52 21278-88	Überdruckventil für Gr.1 - 3890 (750 112) Überdruckventil für Gr.2 - 5590 (750 120)	1
13	360054	Hersteller Aufkleber	1
14	211547	Führungsstange	1
15	350081	Tank (Behälter)	1
16	10204	Mutter (3/8-16 UNC, Drehmoment auf 150/170 in. lbs.)	1
17	52711	Tankdeckel	1
18*	212739	Dichtung	1
19	211769	Betätigungsgriff	1
20*	305977	Warnschild	1
21	64117RE3 64117BK2	Pumpenhebel für Gr.1 - 3890 (750 112) Pumpenhebel für Gr.2 - 5590 (750 120)	1
22	58048	Tragegriff	1
27	253234	Aufkleber (Schmierung)	1
1, 6-11, 18, 20	300450	Reparatursatz (alle mit * gekennzeichneten Positionen)	1

## 10. Entsorgung und Umweltschutz

Die Verschrottung des Rohrknackers darf nur von qualifiziertem Personal durchgeführt werden und gemäß der gültigen Gesetzgebung des Landes, in dem der Rohrknacker benutzt wird.

**Vorsicht** Bevor der Hydraulische Rohrknacker verschrottet wird,

- muss das Öl ordnungsgemäß abgelassen und den gültigen Bestimmungen nach entsorgt werden.
- muss dieser unbrauchbar gemacht werden, zum Beispiel in dem man den Schlauch entfernt und die Gewindeanschlüsse unbrauchbar macht.



Von diesem Gerät darf keine Gefahr z.B. für Kinder ausgehen, die das Gerät finden und zum Spielen nutzen.

## 11. Garantiebestimmung

Die Gewährleistung beträgt 6 Monate nach Lieferdatum ab Werk, Rügen über Mängel, Fehlmengen oder Fehllieferungen müssen bei uns schriftlich innerhalb von spätestens 8 Tagen nach Abnahme bzw. Empfang der Ware bzw. bei verborgenen Mängeln spätestens 8 Tage nach deren Entdeckung eingehen. Unsere Gewährleistung erfüllen wir, indem wir diejenigen Teile nach billigem Ermessen nach unserer Wahl nachbessern oder ersetzen, die sich nachweislich innerhalb der Gewährleistungsfrist infolge eines vor dem Gefahrübergang liegenden Umstandes als mangelhaft erweisen. Die gerügten Gegenstände sind uns kostenfrei zu übermitteln. Weitergehende Ansprüche, insbesondere Schadenersatzansprüche werden ausgeschlossen

## 12. Rechtliche Hinweise und Serviceadresse

Wir machen Sie darauf aufmerksam, dass die Geräte aufeinander abgestimmt sind und nur original Hütz + Baumgarten Teile zum Einsatz kommen sollen. Diese aufeinander abgestimmten Artikel garantieren, bei vorgabengerechter Anwendung, einen störungsfreien Einsatz.

Bei nicht Einhaltung verliert die Konformitätserklärung ihre Gültigkeit, bzw. lehnen wir jegliche Garantie-, Reklamations- oder Regreßansprüche ab.

Geräte und Werkzeuge von Hütz + Baumgarten dürfen nur mit ausdrücklicher Erlaubnis (in schriftlicher Form) der Hütz + Baumgarten GmbH & Co. KG in die USA exportiert werden.

Alle Abbildungen, technische Daten und Maße entsprechen dem konstruktiven Stand bei der Drucklegung. Änderungen, die dem technischen Fortschritt dienen, behalten wir uns vor.

Wir wünschen Ihnen störungsfreie Einsätze mit unserem Gerät und Werkzeugen, sollten trotzdem einmal Fragen aufkommen, stehen wir Ihnen selbstverständlich unter folgender Adresse zur Verfügung:

### **Hütz + Baumgarten GmbH & Co. KG**

Postfach 130206

Solinger Str. 23-25

D 42817 Remscheid

D 42857 Remscheid

Telefon: 02191 / 97 00 –0

Fax: 02191 / 97 00 –44

e-mail: [info@huetz-baumgarten.de](mailto:info@huetz-baumgarten.de)

internet: <http://www.huetz-baumgarten.de>

© Hütz + Baumgarten GmbH & Co. KG, Solinger Str. 23-25, D-42857 Remscheid – Stand August 2018 - Rev. 0.2