

Säulenanbohrgeräte

Berechnung der Bohrstangenlänge

Die benötigte Bohrstangenlänge ergibt sich aus: **Anbohrweg + Führungsbereich - Zentrierbohrer Nutzlänge**

Anbohrweg: Stutzenlänge ($d/2 + 100$) + Schieberlänge ($d+200$) + (ggf. Baulänge Zwischenflansch und /oder Distanzring)

Führungsbereich: Bohrstangenlänge im Gerät, Maß siehe Tabelle 1.

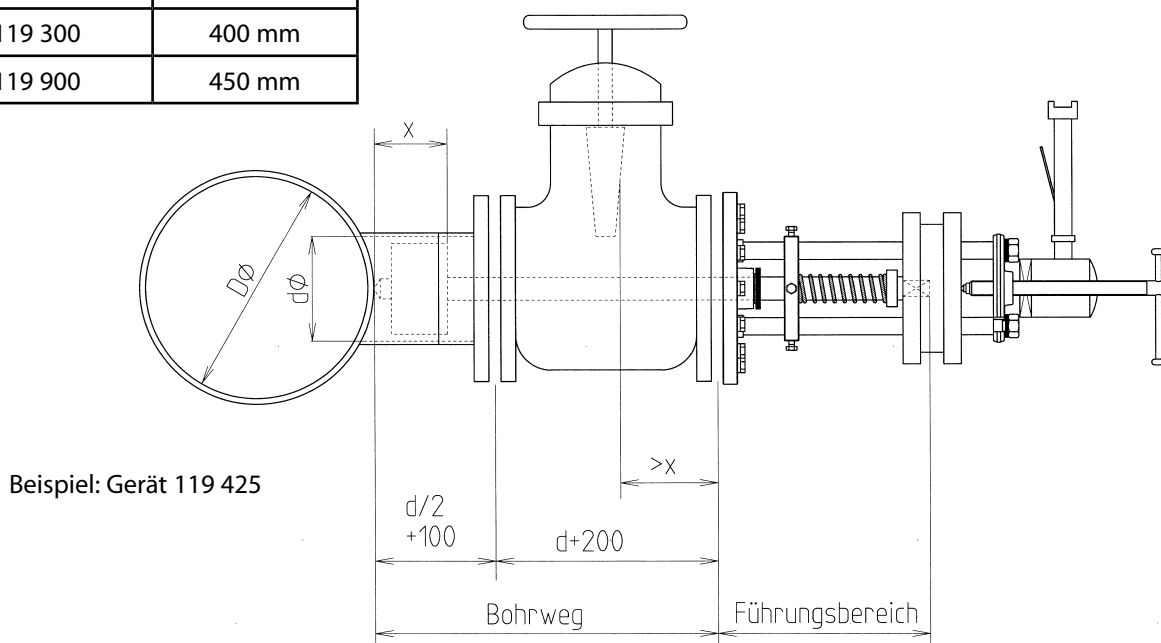
Z-Bohrer Nutzlg.: Z-Bohrerlänge, welche über die Bohrstange hinaussteht. Maß siehe Tabelle 2.

Tabelle 1: Führungsbereich

Gerät	Führungsbereich
300 000	110 - 200 mm
309 000 + 119 000 - 119 002	150 - 300 mm
110 000	300 - 400 mm
119 200 + 119 207	300 mm
119 421 + 119 425	310 - 410 mm
120 000	365 - 480 mm
119 812	400 mm
119 300	400 mm
119 900	450 mm

Tabelle 2: Zentrierbohrer-Nutzlänge

Gerät	für Fräser DN	Nutzlänge	Maß x
1	50 - 100	75	96
2	80 - 100	76	99
3	125 - 150	96	120
4	150 - 200	100	145
5	250	113	158
6	300 - 400	144	190



Berechnungsbeispiel: benötigte Bohrstangenlänge für eine Anbohrung DN 150 mit dem Anbohrgerät 119 425
 $d/2 + 100 + d + 200 + \text{Führungsb.} - \text{Z-Bohrer Nutzl.}$
 $175 \text{ mm} + 350 \text{ mm} + 310 \text{ mm} - 100 \text{ mm} = \text{mind. } 735 \text{ mm} \Rightarrow \mathbf{800 \text{ mm}}$

Wichtig:

Nach der Gerätemontage muss vor Beginn der Anbohrung überprüft werden, dass sich bei zurückgezogener Bohrstange der Schieber schließen lässt. (Maß "x" kleiner Maß ">x") Evtl. zus. Distanzring verwenden.